

РУКОВОДСТВО ПО МОНТАЖУ КОНДИЦИОНЕР

Перед установкой этого продукта, обязательно прочтите полностью данное руководство по монтажу.

Работы по установке должны выполняться в соответствии с осударственными

стандартами по прокладке электропроводки и только персоналом, имеющим соответствующее разрешение.

После внимательного прочтения данного руководства по монтажу сохраните его для дальнейшего использования в справочных целях.

Напольный кондиционер для скрытой установки
Перевод инструкции-оригинала

СОДЕРЖАНИЕ

Требования к монтажу

Возможности3

Меры предосторожности ...4

Установка

Выбор места установки.....7

Как подключать провода ..9

Подключение проводов.....9

Работа с дренажным трубопроводом10

Настройка DIP-переключателя12

Настройка группового управления13

Маркировка модели18

Воздушное шумоизлучение18

Предельно допустимая концентрация18

Необходимые комплектующие

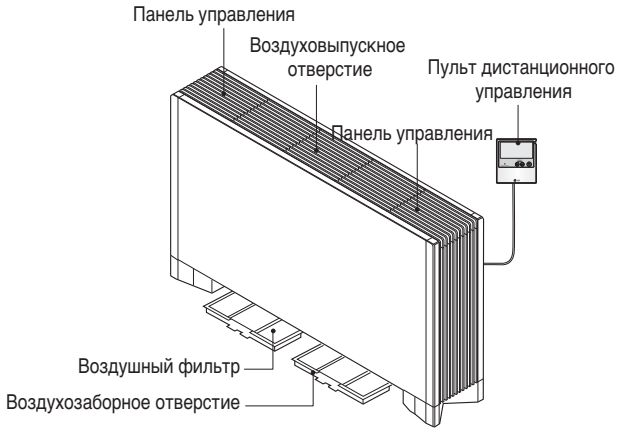
- Четыре винта типа "А"
- Соединительный кабель
- Трубы: со стороны подачи газа
Со стороны подачи жидкости
(См. сведения о продукте)
- Изоляционные материалы
- Вспомогательная сливная труба

Необходимые инструменты

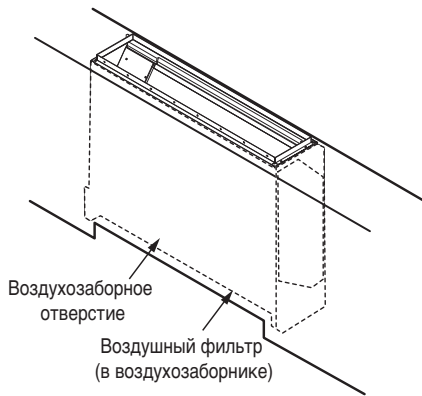
- Уровнемер
- Отвертка
- Электродрель
- Полое сверло
- Набор развальцовочных инструментов
- Динамометрические ключи
(в зависимости от номера модели)
- Разводной ключ
Половинное соединение
- стакан воды
- Отвертка
- Торцевой гаечный ключ
- Детектор утечки газа
- Вакуумный насос
- Манометрический коллектор
- Руководство пользователя
- Термометр

Возможности

[Тип CEU/CFA]



[Тип CEU/CFU]



Меры предосторожности

Во избежание телесных повреждений при использовании изделия, а также для предотвращения причинения материального ущерба необходимо следовать инструкциям, приведенным ниже.

■ Несоблюдение данных указаний приведет к ущербу или поломке. Серьезность опасности классифицируется следующим образом.

 **ПРЕДУПРЕЖДЕНИЕ!** Данный знак указывает на опасность летального исхода или тяжелого телесного повреждения.

 **ВНИМАНИЕ!** Данный знак указывает на опасность телесного повреждения или причинения материального ущерба.

■ Значение используемых в настоящем руководстве символов приводится ниже.



Не поступайте следующим образом.



Следите за соблюдением данной инструкции.

 **ПРЕДУПРЕЖДЕНИЕ!**

■ Установка

Не пользуйтесь автоматическими выключателями, которые имеют неисправности или рассчитаны на меньшую нагрузку. Используйте этот прибор в специальной выделенной цепи.

- Существует риск возгорания или поражения электрическим током.

Надежно закрепите панель и крышку блока управления.

- Существует риск возгорания или поражения электрическим током.

Не заменяйте и не удлиняйте силовой кабель.

- Существует риск возгорания или поражения электрическим током.

По вопросам установки обращайтесь к дилеру или в авторизованный сервисный центр.

- Существует риск возгорания, поражения электрическим током, взрыва или травмы.

Для проведения электротехнических работ обращайтесь к поставщику, продавцу, квалифицированному электрику или в авторизованный сервисный центр.

- Не разбирайте и не ремонтируйте изделие самостоятельно. Существует риск возгорания или поражения электрическим током.

Всегда используйте только отдельную электросеть и предохранитель.

- Неправильная прокладка электропроводки или установка могут привести к возгоранию или поражению электрическим током.

Не устанавливайте, не снимайте и не переустанавливайте прибор самостоятельно.

- Существует риск возгорания, поражения электрическим током, взрыва или травмы.

Не устанавливайте изделие на неисправную монтажную стойку.

- Нарушение этих инструкций может привести к травме, несчастному случаю или поломке устройства.

Всегда заземлите устройство.

- Существует риск возгорания или поражения электрическим током.

Используйте автоматический выключатель или плавкий предохранитель необходимого номинала.

- Существует риск возгорания или поражения электрическим током.

Будьте осторожны при распаковке и монтаже изделия.

- Можно пораниться об острые края. Будьте особенно осторожны с краями корпуса и ребрами конденсатора и испарителя.

Убедитесь, что с течением времени место установки будет по-прежнему пригодным.

- Если опора сломается, кондиционер может упасть с нее, что приведет к материальному ущербу, повреждению устройства и травмам людей.

Не включайте автоматический выключатель или питание при условии, когда передняя панель, корпус, верхняя крышка, крышка блока управления сняты или открыты.

- Несоблюдение данного указания может привести к возгоранию, взрыву, поражению электрическим током или к смерти.

При проверке трубопроводов на протечку или продувки используйте вакуумный насос или инертный газ (азот). Не используйте сжатый воздух или кислород в присутствии горючих газов. Это может привести к возгоранию или взрыву.

- Возможен летальный исход, телесное повреждение, возгорание и взрыв.

■ Эксплуатация

Не включайте кондиционер надолго, если открыта дверь или окно и влажность воздуха очень высокая.

- Возможна конденсация влаги на мебели, что может привести к ее повреждению.

Во время эксплуатации не вставляйте в розетку и не выдергивайте из нее вилку шнура питания.

- Существует риск возгорания или поражения электрическим током.

Не допускайте попадания воды в электрические детали.

- Существует опасность возгорания, повреждения устройства или поражения электрическим током.

При утечке горючего газа перед включением устройства отключите газ и откройте окно, чтобы проветрить помещение.

- Не пользуйтесь телефоном и электрическими выключателями. Это может привести к возгоранию или взрыву.

Не открывайте входную решётку устройства во время работы. (Не прикасайтесь к электростатическому фильтру, если устройство им оснащено.)

- Существует опасность получения травмы, поражения электрическим током или отказа изделия.

Регулярно проветривайте помещение с установленным оборудованием, если в этом помещении установлена плита, обогреватель и т. п.

- Существует риск возгорания или поражения электрическим током.

Если устройство не используется длительное время, извлеките вилку кабеля питания из сетевой розетки или выключите рубильник.

- Существует опасность повреждения или выхода устройства из строя или непредусмотренная операция.

Во время эксплуатации соблюдайте осторожность, чтобы не выдернуть и не повредить кабель питания.

- Существует риск возгорания или поражения электрическим током.

Не касайтесь изделия влажными руками.

- Существует риск возгорания или поражения электрическим током.

Не храните и не используйте горючие вещества и газы вблизи устройства.

- Существует риск возгорания или повреждения устройства.

При появлении необычных звуков, запаха или дыма из изделия. немедленно сразу же выключите прерыватель или отсоедините кабель питания.

- Существует опасность возгорания или поражения электрическим током.

При попадании воды в изделие (заливание или затопление) свяжитесь с уполномоченным сервисным центром.

- Существует риск возгорания или поражения электрическим током.

Не кладите на кабель электропитания никаких предметов.

- Существует риск возгорания или поражения электрическим током.

Не размещайте рядом с кабелем питания нагревательные и другие приборы, выделяющие тепло.

- Существует опасность возгорания или поражения электрическим током.

Не пользуйтесь изделием длительное время в условиях замкнутого пространства.

- Это может привести к кислородному голоданию.

Выключите кондиционер и закройте окно на время грозы или урагана. Если возможно, перед началом урагана извлеките устройство из окна.

- Существует опасность травмы, поражения электрическим током, взрыва или отказа изделия.

Не допускайте попадания воды внутрь устройства.

- Существует опасность возгорания, поражения электрическим током, взрыва или травмы.

Отключите электропитание при чистке или обслуживании изделия.

- Существует опасность поражения электрическим током.

Примите меры для того, чтобы никто не мог встать или упасть на наружный блок.

- Это может привести к телесному повреждению или повреждению устройства.

ВНИМАНИЕ!

Установка

Всегда проверяйте изделие на утечку газа (хладагента) после установки или ремонта изделия.

• Низкий уровень хладагента может привести к повреждению устройства.

Не устанавливайте устройство там, где шум или горячий воздух из внешнего блока могут причинить ущерб окружающим.

• Это может привести к проблемам с соседями.

Для гарантии правильного дренажа установите сливной шланг.

• Неправильное соединение может привести к утечке воды.

Поднимать или перемещать устройство должны два или более человек.

• Избегайте получения травм.

Держите изделие ровно, даже во время монтажа.

• Избегайте вибрации или утечки воды.

Не устанавливайте устройство в местах, где оно будет подвержено непосредственному воздействию морского воздуха (солевого тумана).

• Это может привести к коррозии устройства. Коррозия, особенно на ребрах конденсатора и испарителя, может привести к сбоям в работе изделия или уменьшить его эффективность.

Эксплуатация

Не подвергайте кожу прямому воздействию охлажденного воздуха в течение продолжительного времени. (Не сидите под струей воздуха.)

• Это может нанести вред здоровью.

Для очистки пользуйтесь мягкой тканью. Не применяйте сильных моющих средств, растворителей и т. д.

• Это может привести к возгоранию, поражению электрическим током или повреждению пластиковых деталей изделия.

Всегда плотно вставляйте фильтр. Производите очистку фильтра раз в две недели или чаще, при необходимости.

• Грязный фильтр снижает эффективность кондиционера и может привести к неправильной работе или повреждению изделия.

При чистке или проведении других действий по обслуживанию кондиционера используйте устойчивую подставку или стремянку.

• Будьте осторожны и избегайте получения травм.

При попадании жидкости из батареек на кожу или одежду необходимо сразу же смыть ее водой. Не допускается использование пульта управления в случае протекания батареек.

• Химические вещества, содержащиеся в батарейках, могут вызвать ожоги и нанести другой вред здоровью.

Не используйте изделие для каких-либо специальных целей, например для сохранения продуктов, произведений искусства и т. п. Это бытовой кондиционер, а не система целевого охлаждения.

• Существует опасность повреждения или причинения ущерба имуществу.

Не прикасайтесь к металлическим деталям изделия при снятии воздушного фильтра. Они очень острые!

• Существует опасность телесных повреждений.

Во время работы кондиционера не допускайте попадания рук или каких-либо посторонних предметов во входные и выходные воздушные отверстия.

• Внутри устройства имеются острые и подвижные детали, о которые можно пораниться.

Батарейки в пульте управления следует заменять новыми батарейками того же типа. Не следует устанавливать использованные батарейки вместе с новыми, а также использовать батарейки разных типов.

• Существует опасность возгорания или взрыва.

При случайном попадании жидкости из батарей в полость рта, почистите зубы и обратитесь к врачу. Не допускается использование пульта управления в случае протекания батареек.

• Химические вещества, содержащиеся в батарейках, могут вызвать ожоги и нанести другой вред здоровью.

Не перекрывайте входящий и выходной потоки воздуха.

• Это может привести к выходу устройства из строя.

Не становитесь на изделие и не кладите на него предметы (Наружные блоки)

• Существует опасность получения травм или поломки изделия.

Не пейте воду, отводимую из устройства.

• Это техническая вода, которая может нанести серьезный вред здоровью.

Не пытайтесь разбирать или перезаряжать батарейки. Не бросайте батарейки в огонь.

• Они могут загореться или взорваться.

Установка

Выбор места установки

Внутренний блок

Установите кондиционер в место, которое удовлетворяет следующим условиям.

- Место должно с легкостью выдерживать груз в 4 раза больше веса внутреннего блока.
- Для проверки устройства должно иметься достаточно пространства, как показано на рис. справа.
- Место, где устройство должно быть выровнено.
- Место должно позволять легко соединять друг с другом внутренний и наружный блоки.
- В месте установки должны отсутствовать электрические помехи.
- Место с хорошей циркуляцией воздуха.
- Вблизи устройства не должно быть источников тепла или пара.

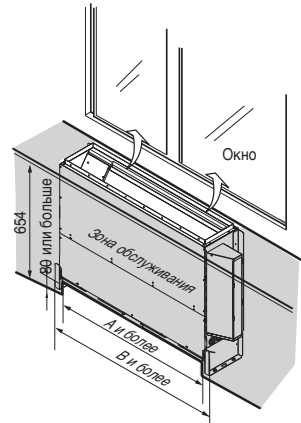
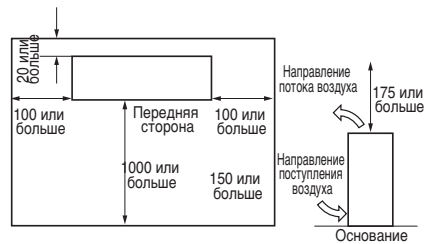
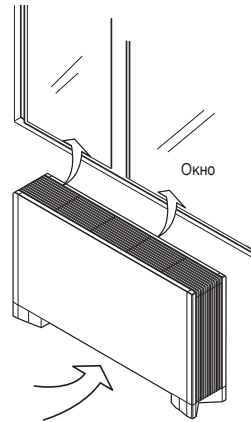
Зона обслуживания

Выберите место установки, в котором будут выполняться следующие условия, и которое соответствует желанию клиента.

- Пол достаточно прочен, чтобы выдержать вес внутреннего блока.
- Пол является достаточно ровным.
- Отсутствуют препятствия, блокирующие прохождение воздуха.
- Осуществляется отвод конденсата.
- Может обеспечиваться достаточное пространство для установки и обслуживания.
- Отсутствует возможность утечки огнеопасного газа.
- Обеспечивается оптимальная циркуляция воздуха.
- Длина трубопровода между наружным и внутренними блоками не превышает соответствующего ограничения (см. руководство по установке наружного блока).
- Наружный и внутренний блоки, кабель питания и передающие провода находятся на расстоянии не менее 1 м от телевизора и радиоприемника, чтобы предотвратить искажение изображений и воздействие статического напряжения. (В зависимости от типа электромагнитного излучения и его источника, помехи, вызываемые статическим напряжением, могут оказывать воздействие даже на расстоянии, превы-

(Ед. изм.: мм)

Тип	A	B
Тип CEU	788	1080
Тип CFU	1066	1358



[ВАЖНО]

Оставьте достаточное пространство для забор воздуха и обслуживания

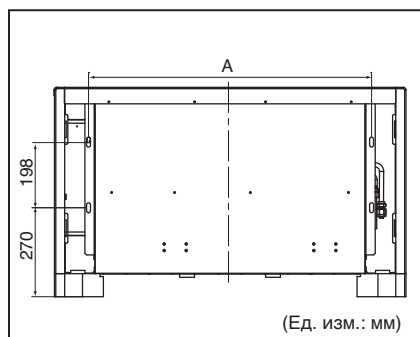
Место установки

- Позиционирование отверстий для крепления к стене

(Ед. изм.: мм)

Производительность (БТЕ/ч)	A
CE	858
CF	1136

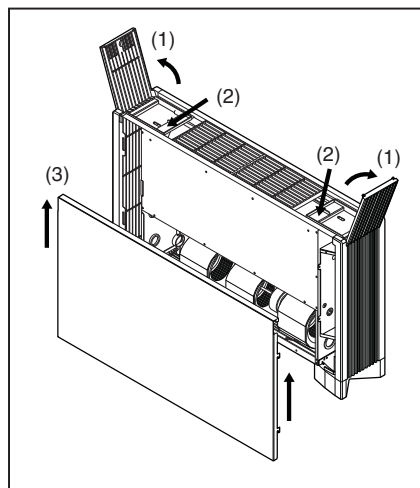
1. Используйте установочную опору для монтажа. Проверьте, достаточно ли прочна стена, чтобы выдержать вес устройства. Если имеются сомнения на этот счет, укрепите стену перед монтажом устройства.
2. Для устройства требуется наличие зазора в нижней части, равного, по крайней мере, 100 мм, для обеспечения забора воздуха. Кроме того, монтируйте устройство так, чтобы его уровень обеспечивал нормальную работу дренажной системы. При наличии уклона может наблюдаться утечка воды.
3. В зависимости от состояния стены шум от работы устройства может усиливаться.



Как открыть/закрыть переднюю панель

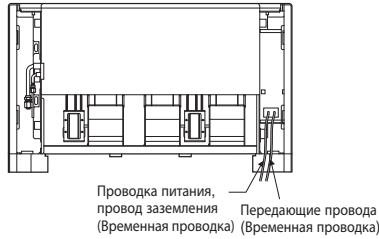
- Как открыть/закрыть переднюю панель

- (1) Откройте крышку панели управления (слева и справа)
- (2) Удалите винты (слева и справа)
- (3) Приподнимите переднюю панель устройства
 - Чтобы закрыть, выполните описанную процедуру в обратном порядке.



Как подключать провода

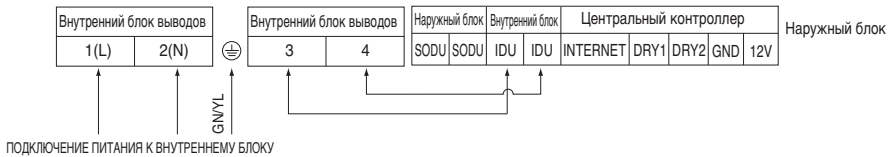
Снимите крышку распределительной коробки и подсоедините соответствующие провода



Подключение проводов

Подключайте провода к клеммам распределительной коробки по отдельности в соответствии с подключением в коробке внешнего блока.

- Следите за тем, чтобы цвет проводов наружного блока и номер клеммы совпадали с цветом проводов и номером клеммы внутреннего блока.



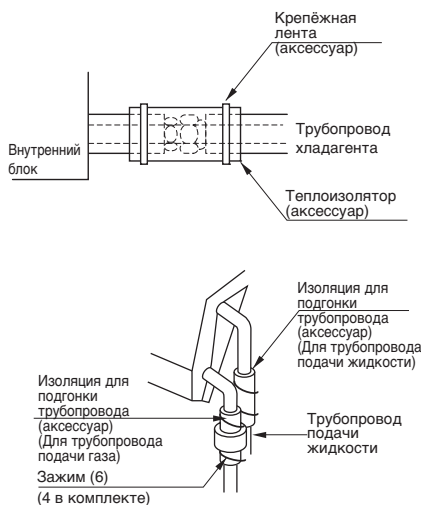
⚠ ПРЕДУПРЕЖДЕНИЕ! Убедитесь в том, что винты распределительной коробки полностью затянуты.

⚠ ВНИМАНИЕ! Кабель питания, подключенный к блоку, необходимо выбирать в соответствии со следующими спецификациями.

ТЕПЛОИЗОЛЯЦИЯ

1. Используйте материал для теплоизоляции трубопроводов хладагента, который имеет отличную термостойкость (более 120 °С).
2. Предосторожность при высокой влажности: Этот кондиционер тестировался в соответствии с «ISO условия с туманом». Было подтверждено, что в его работе нет никаких неисправностей. Однако, если он работает долгое время в атмосфере высокой влажности (температура точки росы: более 23 °С), могут падать капли воды. В этом случае добавьте теплоизоляционный материал в соответствии со следующей процедурой:
 - Должен быть приготовлен теплоизоляционный материал... EPDM (Этиленпропилендиеновый метилен) — термостойкость при более чем 120 °С.
 - Если влажность среды повышена, добавьте изоляцию толщиной более 10 мм.

После проверки сочленений трубопроводов на утечку газа изолируйте их с помощью соответствующих изоляционных материалов, входящих в комплект поставки, чтобы обеспечить соответствующую подгонку (см. рис.) (закрепите оба конца с помощью зажимов).



Работа с дренажным трубопроводом

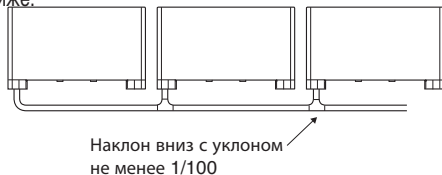
- Дренажные каналы должны быть направлены под углом вниз с уклоном 1/50-1/100: не поднимайте и не опускайте каналы во избежание обратного потока.
- Будьте осторожны во время соединения дренажных труб, не оказывайте чрезмерного давления на отверстие для водостока на внутреннем блоке.
- Внешний диаметр дренажного соединения на внутреннем блоке 21 мм.

Материал труб: поливинилхлорид, 25 мм и фитинги.

- Обязательно установите теплоизоляцию на дренажные трубы.

Материал для теплоизоляции: вспененный полиэтилен толщиной не менее 10 мм.

- Если несколько дренажных труб сходятся, монтируйте их в соответствии с процедурой, показанной ниже.



- После завершения работ с трубопроводом осторожно проверьте работу дренажной системы.
- Обязательно изолируйте все внутренние блоки.

**ВНИМАНИЕ!**

После выбора кабеля, удовлетворяющего приведенным выше требованиям, подготовьтесь к подключению следующим образом:

- 1) Выделите отдельный источник питания для кондиционера. Подключите провода в строгом соответствии со схемой, нанесенной на внутреннюю поверхность крышки распределительной коробки.
- 2) Установите автомат защиты между кондиционером и источником питания.
- 3) Винты, прижимающие проводку к электроарматуре внутри корпуса, могут ослабнуть от вибраций в процессе транспортировки. Убедитесь, что все они плотно закручены. (Плохо закрученные винты крепления проводов могут привести к возгоранию проводки.)
- 4) Спецификация источника питания.
- 5) Убедитесь, что подаваемой электрической мощности достаточно.
- 6) Убедитесь, что проводка выдерживает пусковое напряжение, превышающее 90 % от номинального напряжения, указанного на шильдике.
- 7) Убедитесь, что площадь сечения кабеля соответствует указанному в технических требованиях к электропроводке. (В частности, обратите внимание на соотношение длины кабеля и площади его сечения.)
- 8) Убедитесь в наличии прерывателя утечки тока в местах с высоким процентом влажности.
- 9) При понижении напряжения могут возникнуть следующие неполадки.
 - Вибрация магнитного выключателя, повреждение в точке контакта, поломка плавкого предохранителя, неудобства, связанные с обычной перегрузкой работы защитного устройства.
 - Компрессор не получает необходимой для запуска мощности.

ПЕРЕДАЧА

Обучите клиента процедурам работы и ухода за устройством, используя руководство по эксплуатации (Чистка воздушного фильтра, контроль температуры и т. д.)

Настройка DIP-переключателя

1. Внутренний блок

	Функция	Описание	Выключено	Включено	По умолчанию
SW1	Связь	Не используется	-	-	Выкл.
SW2	Цикл	Не используется	-	-	Выкл.
SW3	Групповое управление	Выбор главного или ведомого блока	Главный блок	Ведомый блок	Выкл.
SW4	Режим сухих контактов	Выбор режима сухих контактов	Настройка с пульта дистанционного управления	Авто	Выкл.
SW5	Установка	Постоянная работа вентилятора	Нормальный режим	-	Выкл.
SW6	Управление доп. нагревателем	Не используется	-	-	Выкл.
SW7	Внешний вентилятор	Использование доп. вентилятора	Не используется	Используется	Выкл.
	Настройка использования жалюзи (только для консольных)	Выбор режима управления жалюзи	Используются верхняя и нижняя жалюзи	Только верхняя	
	Выбор региона	Выбор тропического региона	Обычная модель	Модель для тропиков	
SW8	Не используется	Не используется	-	-	Выкл.



ВНИМАНИЕ!

Для моделей Multi V DIP-переключатели 1, 2, 6, 8 должны быть установлены в OFF (ВЫКЛЮЧЕНО).

2. Наружный блок

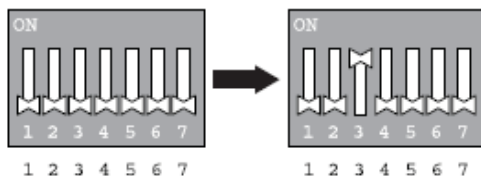
Если оборудование соответствует определенным условиям, функция автоматической адресации может производиться быстрее. Для этого необходимо перевести DIP-переключатель №3 на плате наружного блока в положение ON (ВКЛЮЧЕНО) и перезапустить питание.

※ Особые условия:

- Все названия внутренних блоков содержат ARNU****4.
- Серийный номер Multi V super IV (внешние блоки) приходится на период после октября 2013 г.



Плата наружного блока

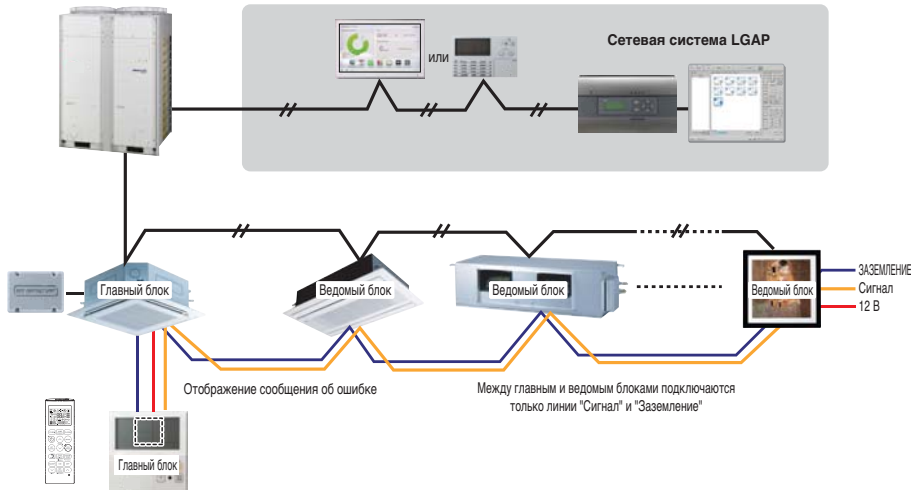


DIP-переключатель внешнего блока

Настройка группового управления

1. Групповое управление 1

■ Один проводной пульт ДУ + стандартные внутренние блоки



■ DIP-ПЕРЕКЛЮЧАТЕЛЬ В ОСНОВНОМ БЛОКЕ РСВ

① Настройка главного блока
- № 3 OFF (Выкл)



② Настройка ведомого блока
- № 3 ON (Вкл)



DIP-переключатель внутреннего блока

Некоторые устройства не имеют DIP-переключателя на блоке РСВ. Можно установить внутренний блок как главный или ведомый, используя для этого беспроводной пульт дистанционного управления, а не DIP-переключатель.

Сведения о настройке см. в руководстве по беспроводному пульту ДУ.

1. К одному проводному пульту ДУ можно подключить до 16 внутренних блоков.

Задайте только один внутренний блок в качестве главного, а остальные — в качестве ведомых.

2. Допускается соединение с любыми типами внутренних блоков.

3. Допускается одновременное использование беспроводного пульта дистанционного управления.

4. Допускается использовать для соединения одновременно сухой контакт и центральный контроллер.

- Главный внутренний блок может распознать только сухой контакт и центральный контроллер.

5. В случае возникновения ошибки на внутреннем блоке код ошибки отображается на проводном пульте ДУ.

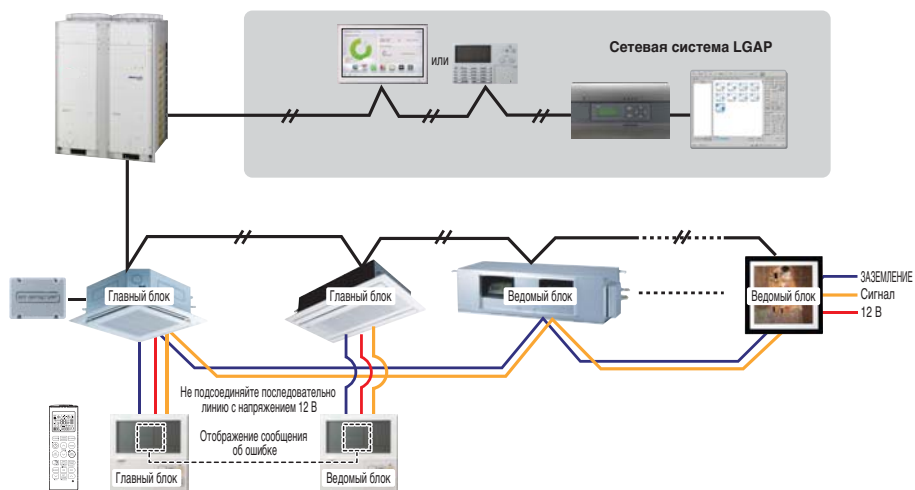
Можно управлять другими внутренними блоками за исключением блоков, находящихся в состоянии ошибки.

- * Соединение внутренних блоков стало возможным с февраля 2009 г.
- * Если главный и вспомогательный блоки не назначены, система может работать со сбоями.

- * При групповом управлении можно использовать следующие функции.
 - Выбор работы, остановки или режима
 - Настройка температуры и проверка температуры помещения
 - Изменение текущего времени
 - Управление воздушным потоком (большой/средний/малый)
 - Настройка графика работы
- Невозможно использовать некоторые функции.

Групповое управление 2

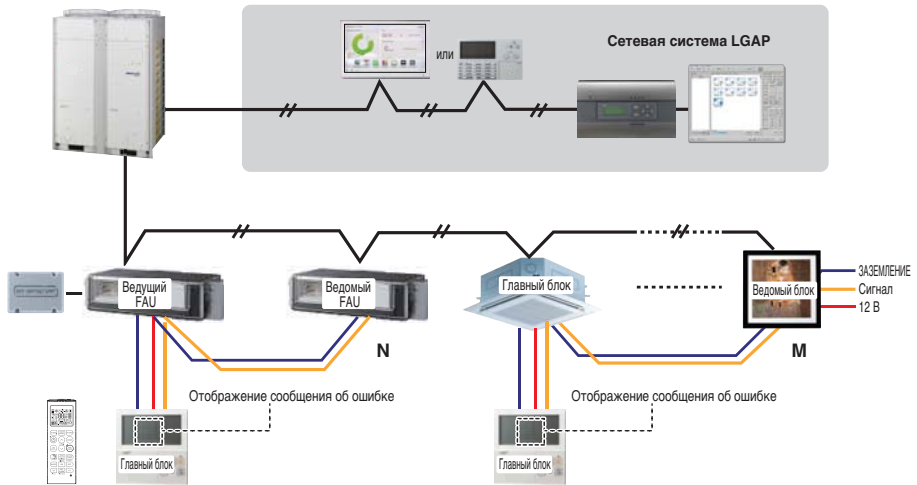
■ Проводные пульты ДУ + стандартные внутренние блоки



- * С помощью главного проводного пульта ДУ можно управлять не более 16 внутренними блоками
- * Остальное по аналогии с групповым управлением 1.

3. Групповое управление 3

■ Смешанное подключение внутренних блоков и блоков забор свежего воздуха



※ При использовании стандартного внутреннего блока и блока забор свежего воздуха последний должен подключаться отдельно от внутренних блоков ($N, M \leq 16$). (Это связано с разными процедурами настройки температуры.)

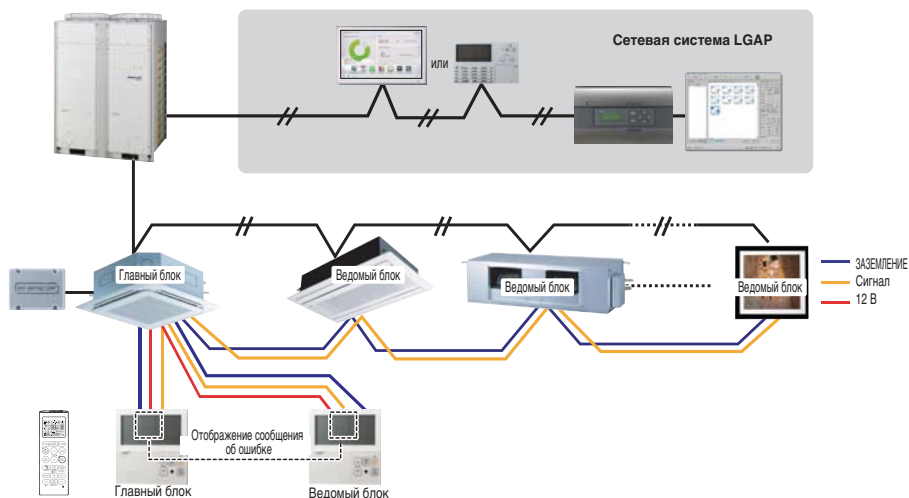
※ Остальное по аналогии с групповым управлением 1.



* FAU: блок забор свежего воздуха
Стандарт: стандартный внутренний блок

4. 2 пульта дистанционного управления

■ Проводной пульт ДУ 2 + внутренний блок 1



1. Один внутренний блок может подключиться не более чем к двум проводным пультам ДУ.

Задайте только один внутренний блок в качестве главного, а остальные — в качестве ведомых.

Задайте один пульт дистанционного управления главным, а другой - ведомым.

2. К внутреннему блоку любого типа можно подключить два пульта дистанционного управления.

3. Допускается одновременное использование беспроводного пульта дистанционного управления.

4. Допускается использовать для соединения одновременно сухой контакт и центральный контроллер.

5. В случае возникновения ошибки на внутреннем блоке код ошибки отображается на проводном пульте ДУ.

6. Для функции внутреннего блока нет ограничений.

5. Принадлежности для настройки группового управления

С помощью дополнительных принадлежностей, указанных ниже, можно настраивать групповое управление.

Внутренний блок 2 EA + проводной пульт ДУ	Внутренний блок 1 EA + проводной пульт дистанционного управления 2 EA
<p>* Для соединения используется кабель PZCWRCG3</p>  <p>Главный блок</p> <p>Ведомый блок</p> <p>PZCWRCG3</p> <p>Главный блок</p>	<p>* Для соединения используется кабель PZCWRC2</p>  <p>PZCWRC2</p> <p>Главный блок</p> <p>Ведомый блок</p>

⚠ ВНИМАНИЕ!

- Если по строительным нормам требуется прокладка кабеля в пространстве между потолком и фальшпотолком, используйте полностью закрытый кабелепровод из негорючего материала.

Маркировка модели

ARN U 07 G CE A 4

ARN	U	07	G	CE	A	4	
							Внутренний блок 4-го поколения
							Функции
							A: Базовые функции
							L: Неоплазма (настенный тип)
							C: Плазма (настенный тип)
							G: Низкое статическое давление
							K: Высокая явная теплота
							U: Напольный без корпуса
							SE/S8 - R: Зеркальный V: Серебряный B: Синий (цвет панели типа ART COOL)
							SF - E: Красный V: Серебряный G: Золотой 1: Поцелуй (фотография меняется)
							Q: Консоль Z: Блок с воздухозаборниками свежего воздуха
							Тип шасси
							Электрические параметры
							1: 1Ø, 115 В, 60 Гц
							2: 1Ø, 220 В, 60 Гц
							6: 1Ø, 220–240 В, 50 Гц
							7: 1Ø, 100 В, 50/60 Гц
							3: 1Ø, 208/230 В, 60 Гц
							G: 1Ø, 220–240 В, 50 Гц/1Ø, 220 В, 60 Гц
							Общая производительность по охлаждению (БТЕ/ч)
							ПРИМЕР: 5 000 БТЕ/ч → «05» 18 000 БТЕ/ч → «18»
							Комбинация типа инвертора и только охлаждения или теплового насоса
							N: Инвертор переменного тока и Н/Р V: Инвертор переменного тока и C/O
							U: Инвертор постоянного тока и Н/Р и C/O

MULTI V. Система с внутренним блоком с использованием R410A

#: LGETA:U Пример: URN

Воздушное шумоизлучение

Амплитудно взвешенное акустическое давление этого устройства ниже 70 дБ.

** Уровень шума может изменяться в зависимости от места установки.

Указанные цифры относятся к уровню шумоизлучения и могут не являться безопасными рабочими уровнями. Хотя и имеется корреляция между уровнями шумоизлучения и облучения, эти сведения не могут использоваться для надежного определения необходимости применения соответствующих мер предосторожности. Факторы, влияющие на фактический уровень воздействия на персонал, включают характеристики рабочего помещения и другие источники звука, например количество расположенного вблизи оборудования и прочие процессы, выполняемые в непосредственной близости, а также время, в течение которого оператор подвержен воздействию шумов. Кроме того, допустимые уровни воздействия могут различаться в зависимости от страны. Однако эта информация позволит пользователю оборудования лучше оценивать степень опасности и риска.

Предельно допустимая концентрация

Предельно допустимая концентрация — это предел концентрации газа фреона, когда могут быть приняты срочные меры без вреда человеческому организму в случае утечки хладагента в воздухе. Для удобства подсчетов предельно допустимая концентрация выражается в кг/м³ (масса фреона на единицу объема воздуха)

Предельно допустимая концентрация: 0,44 кг/м³ (R410A)

■ Вычислите концентрацию хладагента

Концентрация хладагента = $\frac{\text{Общее количество заправленного хладагента в холодильной установке (кг)}}{\text{Объем самой маленькой комнаты, где установлен внутренний блок (м}^3\text{)}}$



[Производитель] LG Electronics Inc, Республика Корея,
Кёнсангнам, Чангвон, Сёнган, Ванам-ро, 84, завод Чангвон №2
[Manufacturer] LG Electronics Inc. Changwon 2nd factory
84, Wanam-ro, Seongsan-gu, Changwon-si, Gyeongsangnam-do, KOREA