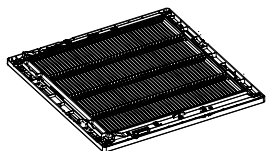


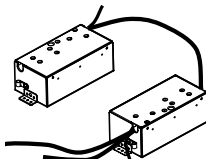
Инструкция по монтажу подъемного комплекта

Комплектация

Подъемная
решетка



Комплектация
Подъемной решетки



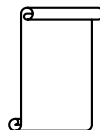
Беспроводной
Пульт ДУ/Батарейки



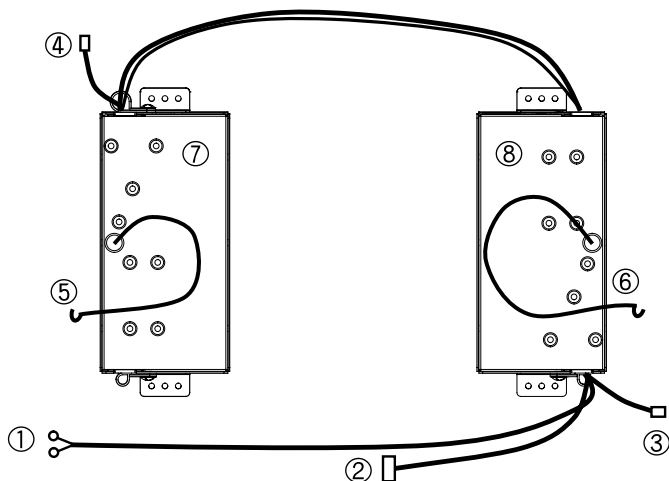
винты
(4ea)



Руководство
по установке



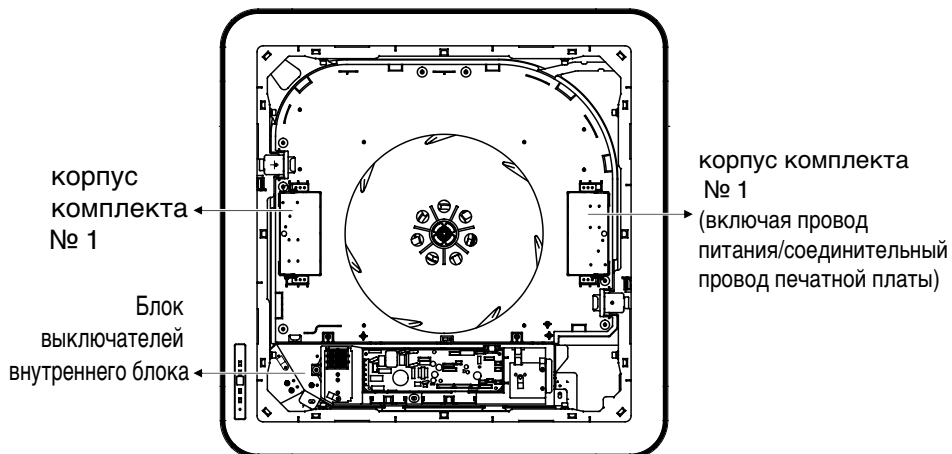
Название каждого элемента подъемного комплекта



- ① Провод питания подъемного комплекта
- ② Соединительный провод печатной платы
- ③ Соединительный провод панели № 1
- ④ Соединительный провод панели № 2
- ⑤ Соединительный провод подъемной решетки № 1
- ⑥ Соединительный провод подъемной решетки № 1
- ⑦ Корпус комплекта № 1
- ⑧ Корпус комплекта № 2

Предупреждение по установке

1. При сборке основного блока подъемного комплекта будьте внимательны, чтобы обеспечить правильное направление сборки.
 - Выполните сборку, выровняв направление двух корпусов комплекта, как показано на рисунке. Если подъемная решетка собрана неправильно, она может неисправно работать.



2. Правильно подключите провода подъемного комплекта, следуя инструкциям, которые приведены в руководстве по установке.
 - В случае неправильного подключения изделие может не работать или повредиться.
3. Смонтируйте механизмы таким образом, чтобы не было перекрученных ослабленных проводов на подъемном комплекте и запутанных частей.
 - В противном случае это может вызвать повреждение внутреннего операционного механизма во время работы подъемной части или падение решетки воздухозаборника.
4. При правильном подключении подъемная решетка поднимается автоматически, и при первой подаче питания она будет закрыта.
5. Убедитесь, что подъемная решетка полностью прикреплена к изделию.
 - Если нет, тогда проверьте, не присутствуют ли мешающие детали, а также правильно ли установлен фильтр.
6. Используйте пульт дистанционного управления исключительно для подъемной решетки. Поднимите и опустите ее 2 – 3 раза, чтобы проверить правильность работы.

! Осторожно

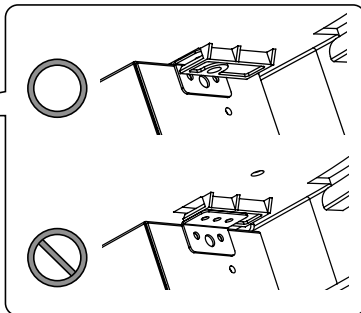
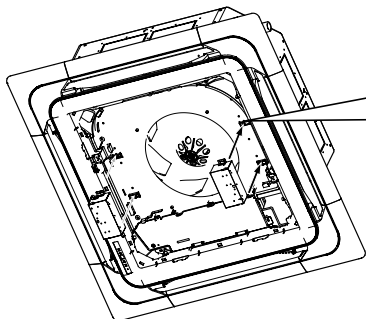
В целях безопасности любые манипуляции с подъемной решеткой производите только тогда, когда изделие не работает. При включении подъемной решетки, когда изделие все еще работает, прозвучит 5 предупредительных сигналов, после чего подъемная решетка будет остановлена.

Сборка

1. Выполните сборку основного блока подъемного комплекта.

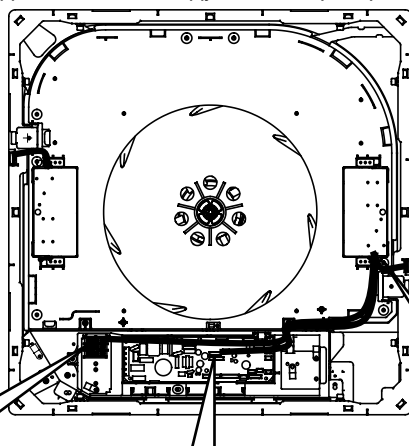
Осторожно

Убедитесь, что держатель комплекта собран так, как показано на картинке.



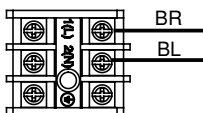
2. Откройте крышку блока выключателей и подключите разъем к этому блоку и к панели.
(Подключите провод питания к выводу L/N, который расположен в блоке клемм.)

Соединительный провод панели № 2

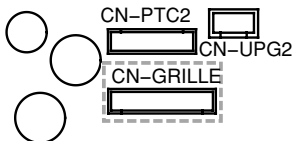


Соединительный провод панели № 2

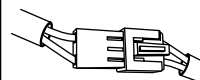
подключение к разъему питания



подключение к печатной плате (CN-GRILLE)

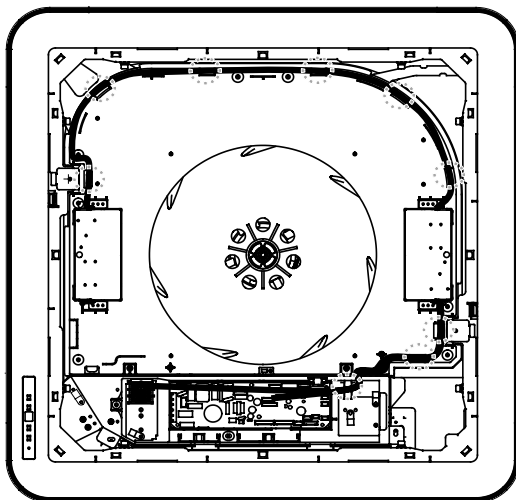


подключение панели (2 места)

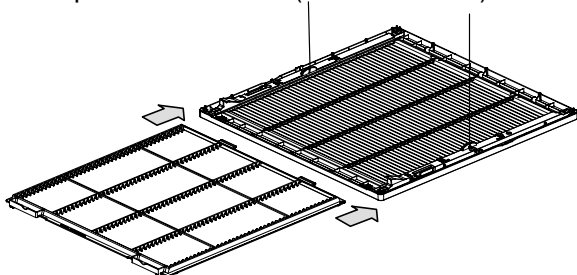


Сборка

3. Правильно расположите соединительные провода
(используйте крюк проходного отверстия для изменения расположения проводов).



4. Подключите провод подъемного комплекта к решетке воздухозаборника на панели (те же 2 места).



5. Вставьте фильтр, расположенный в оригинальной решетке, в подъемную решетку.

